

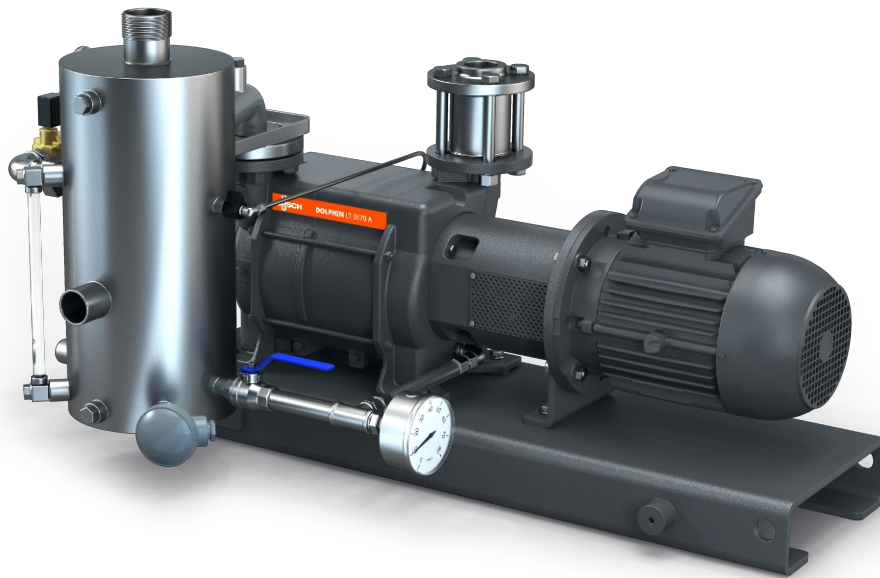
DOLPHIN VL 0530-0800 A

partiell återcirkulation

Vätskeringsvakuumpumpenheter



VACUUM SOLUTIONS



Robust

Beprovad teknik, pålitlig drift, impeller av korrosionsfritt rostfritt stål, extremt hög ång- och partikeltolerans, en del av driftsvätskan återcirkuleras, färsk vätska leds in i tillräcklig kvantitet för att upprätthålla korrekt temperatur

All-in-One

Enhet med ram, separator för driftsvätska, styrsystem, inklusive inloppsbackventil, sats för färskvätskeförsörjning, nivåindikator med brytare, temperatur- och tryckindikatorer och kavitationsskydd

Flexibel

Hus i gjutjärn (EN-GJL-200) eller rostfritt stål av typ 316, ATEX-certifierad version (kat. 1 (i/o) IIC, T4), andra driftsvätskor än vatten möjligt

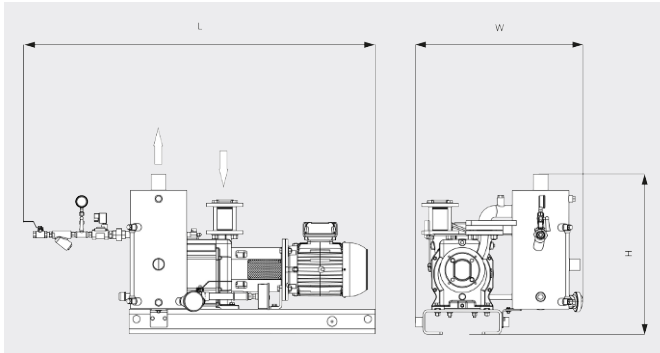
DOLPHIN VL 0530-0800 A partiell återcirkulation

Vätskeringsvakuumpumpenheter

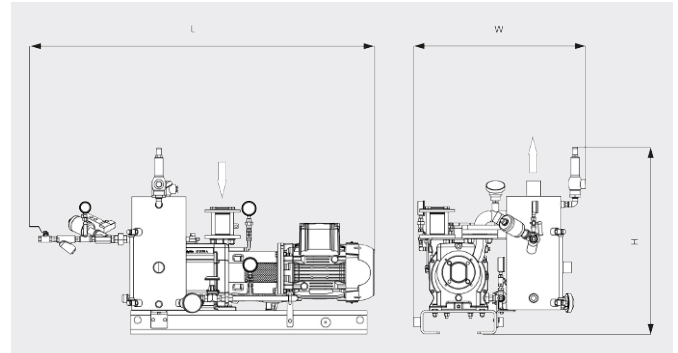


VACUUM SOLUTIONS

Måttitning



Måttitning



	DOLPHIN VL 0530 A partiell återcirkulation	DOLPHIN VL 0800 A partiell återcirkulation
Nominell kapacitet	405 / 551 m ³ /h (50/60 Hz)	722 / 867 m ³ /h (50/60 Hz)
Sluttryck	130 hPa (mbar) (50/60 Hz)	130 hPa (mbar) (50/60 Hz)
Nominellt motorvärde	11,0 / 15,0 kW (50/60 Hz)	18,5 / 22,0 kW (50/60 Hz)
Vikt ca	450 / 526 kg (Säker/ATEX)	529 / 621 kg (Säker/ATEX)
Dimensioner (L x W x H)	1521 x 870 x 947 / 1564 x 936 x 1066 mm (Säker/ATEX)	1675 x 955 x 962 / 1671 x 955 x 1243 mm (Säker/ATEX)
Gasinlopp / utlopp	G 2" / R 3"	G 2½" / R 4"

VILL DU VETA MER?

Kontakta oss direkt!
info@busch.se eller +46 31 338 00 80



KONTAKT



RING OSS NU